

# 0.01 $\mu\text{m}$ 分解能

## 接触式外径測定器 DS-2000

### 特長

- 分解能0.01  $\mu\text{m}$ (10nm)を実現

測定指示精度は $\pm 0.10 \mu\text{m}$ 。サブミクロンの管理環境を提供します。

- 優れた直進性と繰返し精度を実現

独自技術の可動方式によるスムーズなアンビルの動きは、高精度測定を可能にします。

- 一定の測定力で測定可能

測定範囲のどの位置でも一定の測定力。ワークサイズの違いによる測定エラーを防止できます。

デジスケ® シリーズ  
デジタルパスサメーター **DS-2000**

分解能:0.01  $\mu\text{m}$ (10nm)  
指示精度: $\pm 0.10 \mu\text{m}$ ( $\pm 100\text{nm}$ )



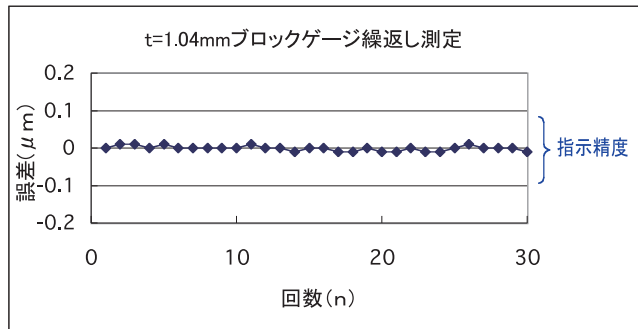
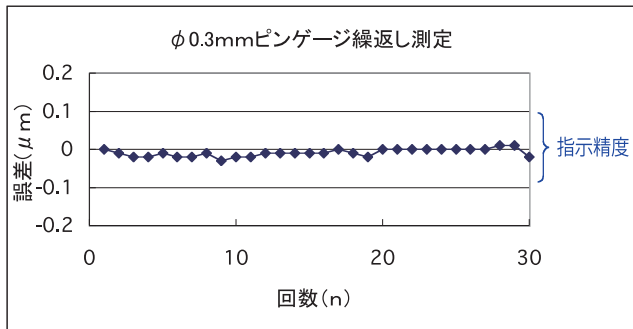
パソコンは付属されません



**UNION TOOL CO.**  
<http://www.uniontool.co.jp>

## ◆参考

### 実測例紹介



## ◆仕様

項目	仕様
測定範囲	0~20mm
分解能	0.01 μm
指示精度 (20° C) * 1.	測定範囲=5mm以下 : ±0.10 μm 測定範囲=5mm超え~20mm以下 : $\frac{L \times 5}{100} \mu\text{m}$ (L=測定長mm)
繰返し精度	σ=0.02 μm
測定力 * 2.	0.5N 1.0N 1.5N
最大応答速度	100mm/s
ウォームアップ時間	電源起動後45分
表示	付属ソフトウェアによるパソコン表示 * 3. * 4
本体寸法・質量	外形寸法 : W180×D200×H340mm 質量 : 19Kg (コネクタ等の突起部は含みません)
電源	AC100~240V 50 / 60Hz (専用ACアダプタ付属)

\* 1.量子化誤差は含みません。

\* 2.標準測定力は3段階となります。記載外の測定力については別途お問い合わせください。

\* 3.パソコンは本製品には含まれません。適合したパソコンとセットでご購入を希望される際は別途お問い合わせください。

\* 4.表示用パソコン環境: OSはWindows® 2000, Windows® XP, またはWindows® 7(32bit) とし、Microsoft Excel® 2003, Excel® 2007, またはExcel® 2010, がインストールされていること。

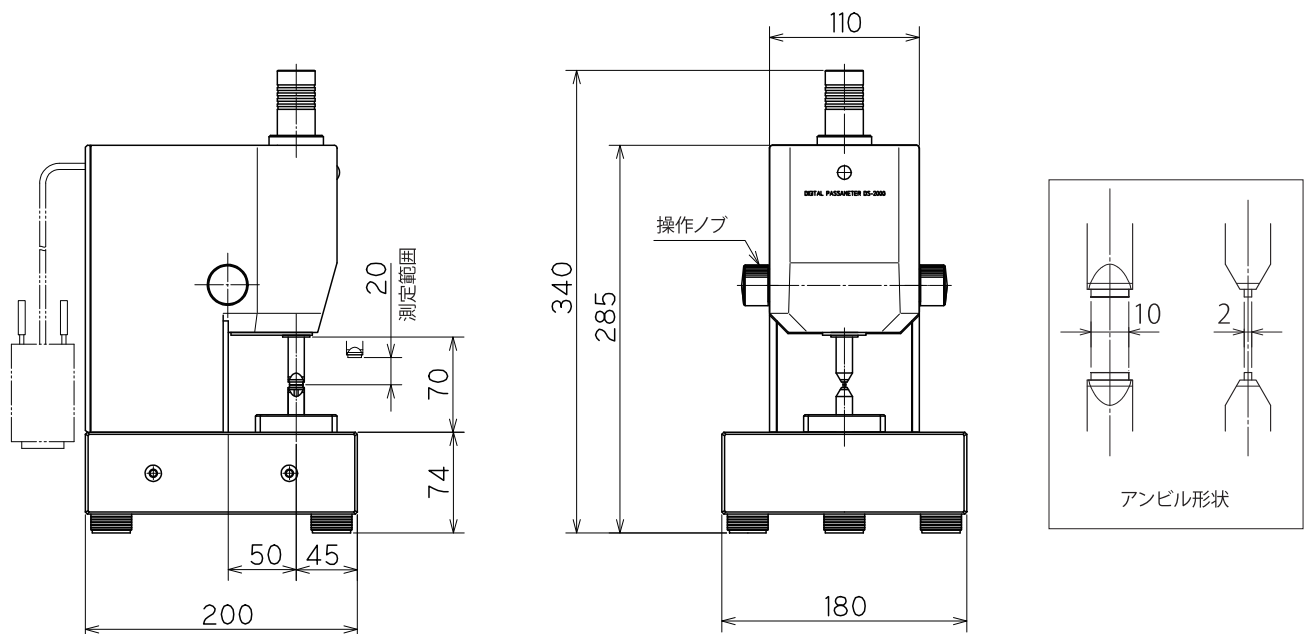
本体接続用としてUSB1.0及び表示ソフト等のインストールにCD-ドライブが必須となります。

「Microsoft, Excel, および Windows は、米国 Microsoft Corporation の、米国、日本およびその他の国における登録商標または商標です。」

「デジスケは、ユニオンツール株式会社の日本国における登録商標です。」

## ◆外観図 (mm)

### DS-2000 本体



ユニオンツール株式会社  
http://www.uniontool.co.jp

〒140-0013 東京都品川区南大井6-17-1

TEL:03-5493-1022 FAX:03-5493-1014

(本リーフレットは2013年4月現在のものです。内容について予告なく変更する場合がございます。)

Copyright © 2013 UNION TOOL CO. All rights reserved.

2013.4A